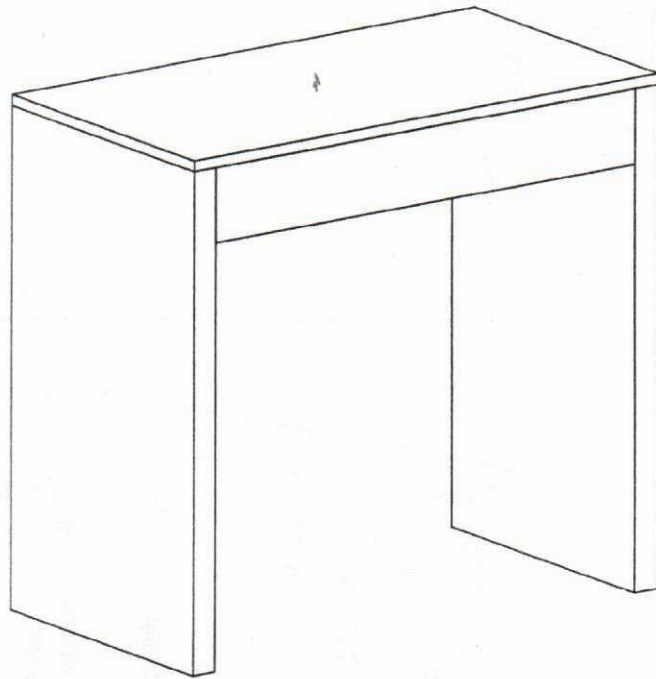
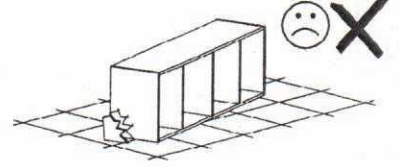
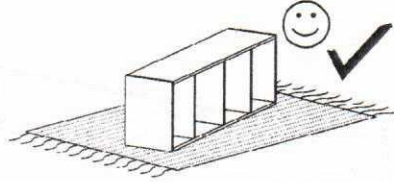
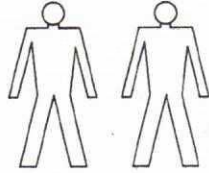
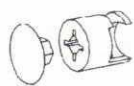




120 min

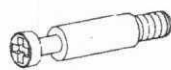


P - 4 St.



J - 6 St.

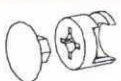
∅15x16



U - 13 St.



A - 2 Kpl.



K - 7 St.

∅15x12



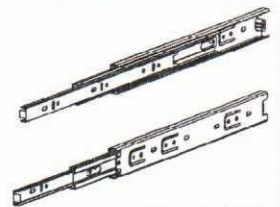
B - 16 St.

∅8x35



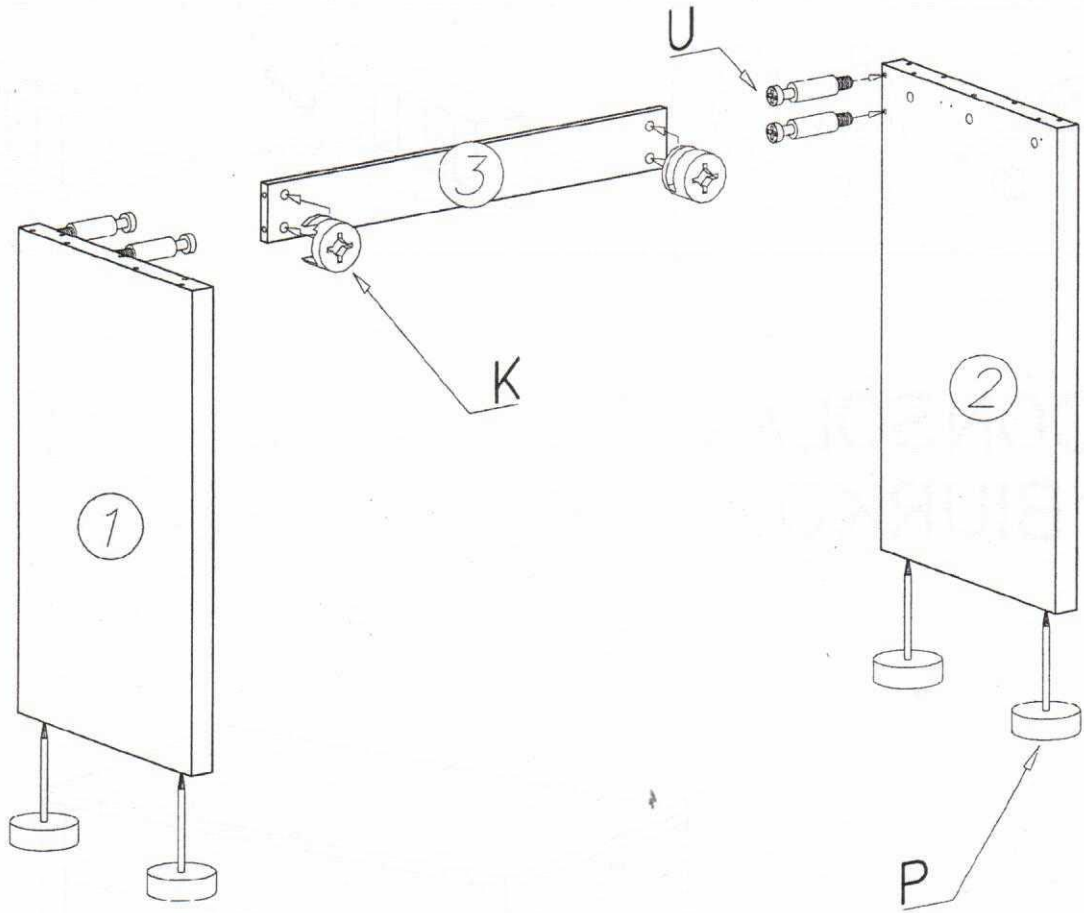
F - 20 St.
3 x 16 mm

Y - 1 St.

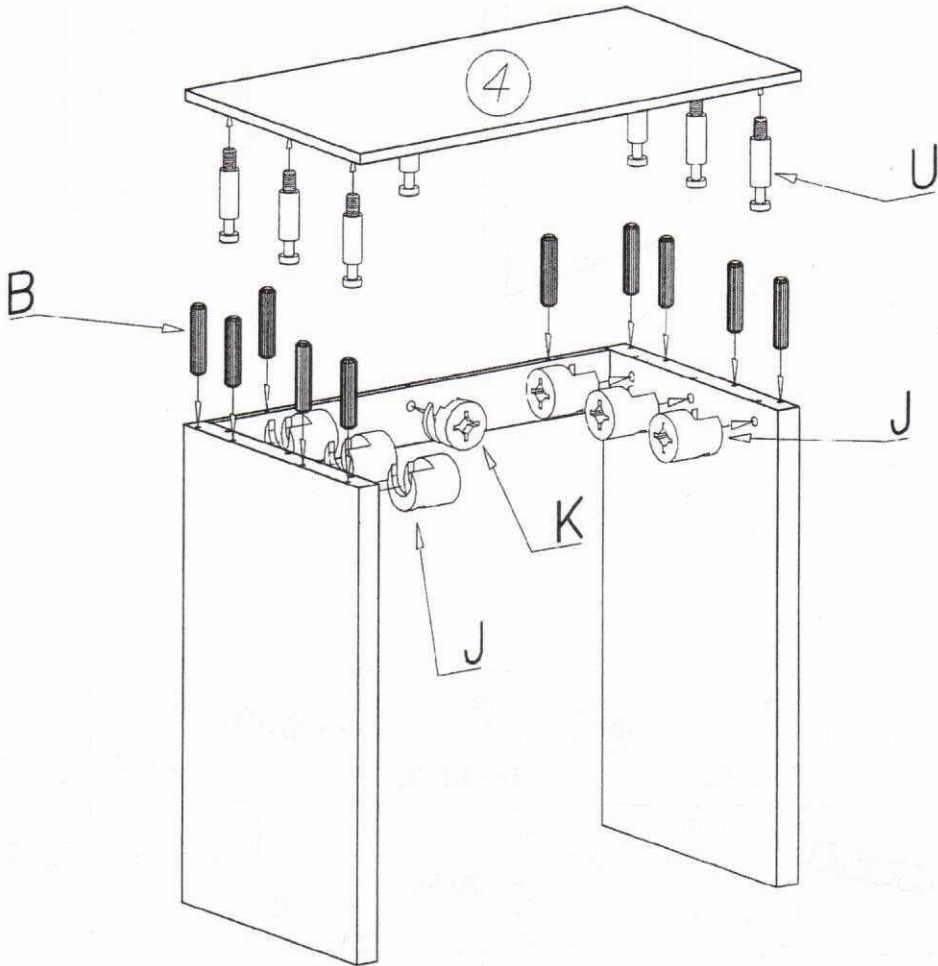


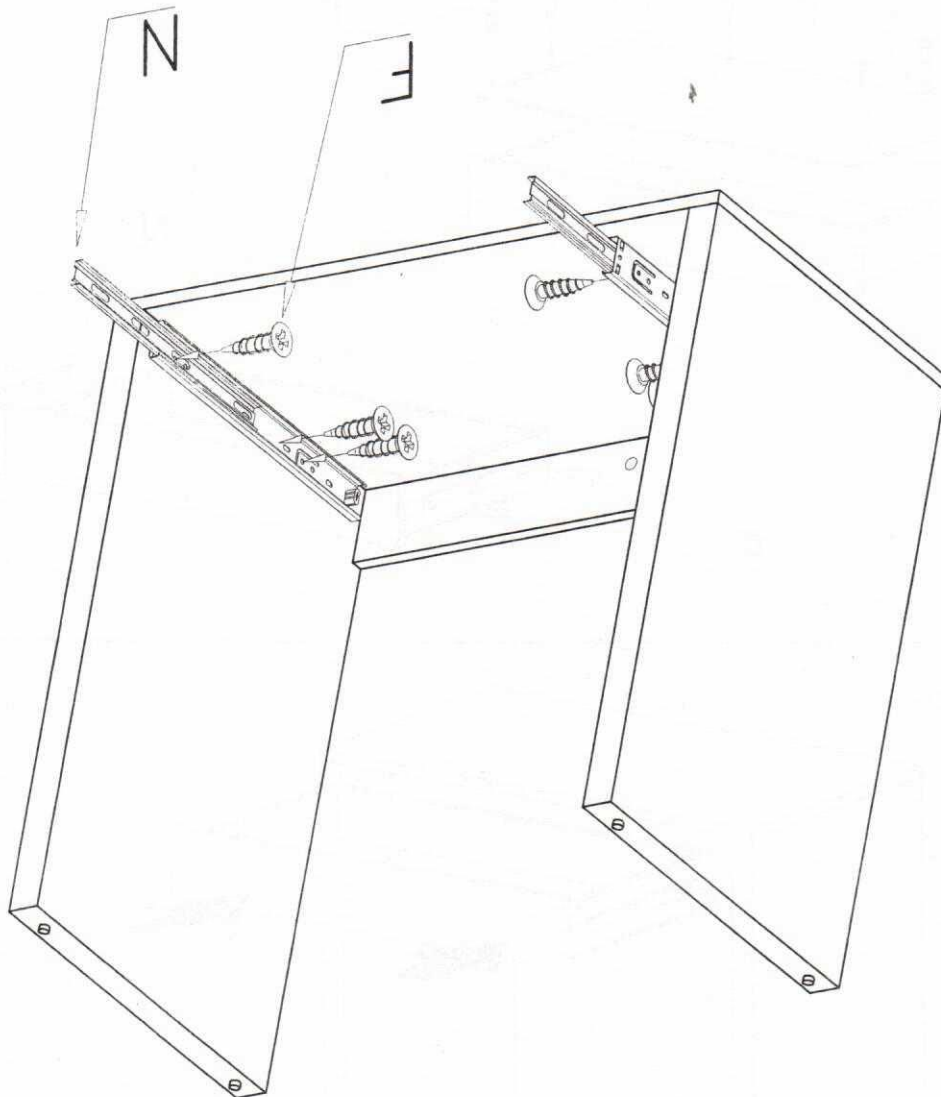
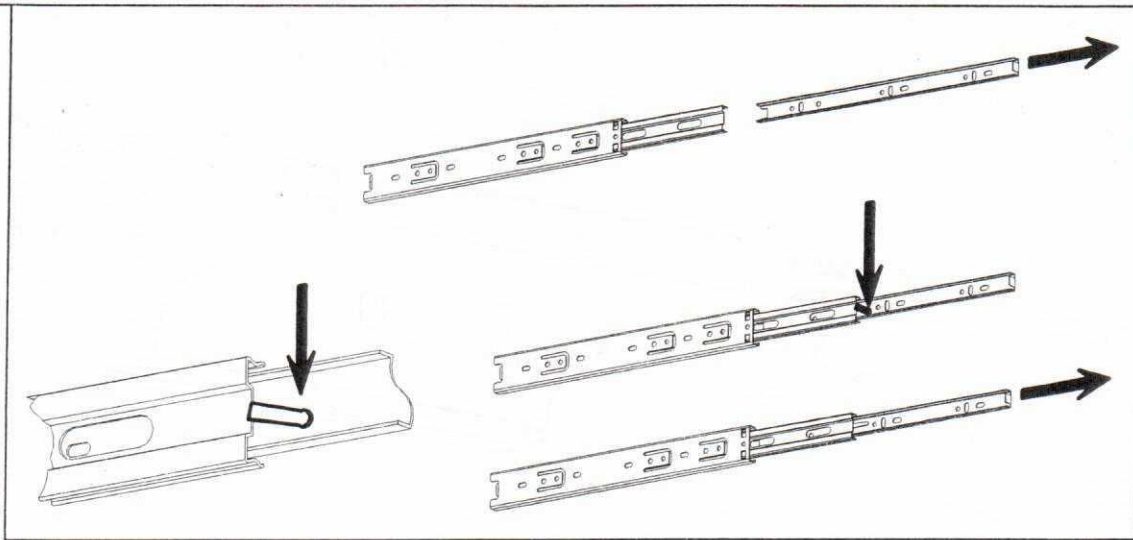
N - 1 Kpl.

I

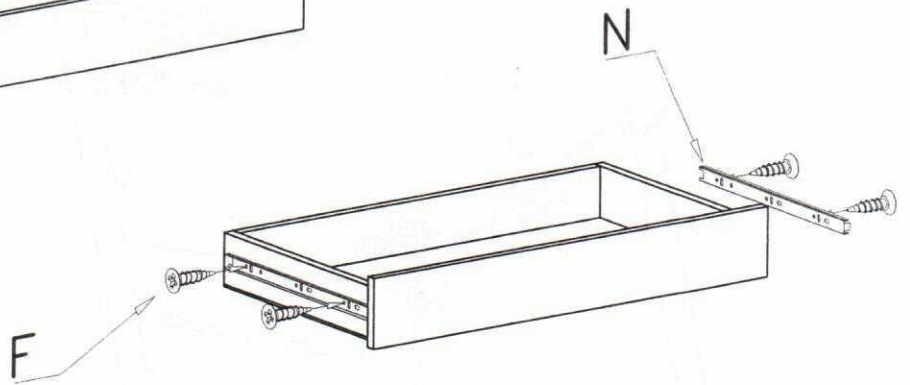
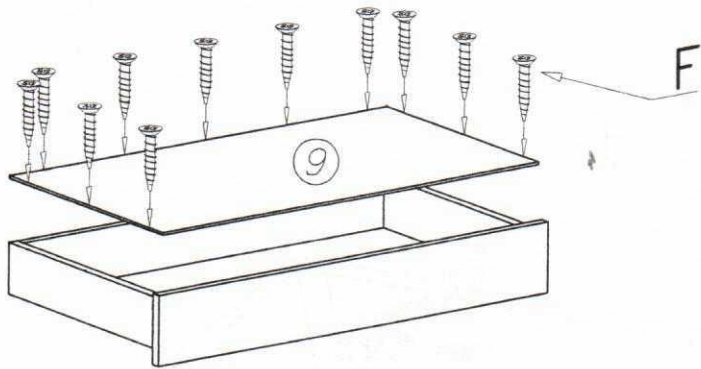
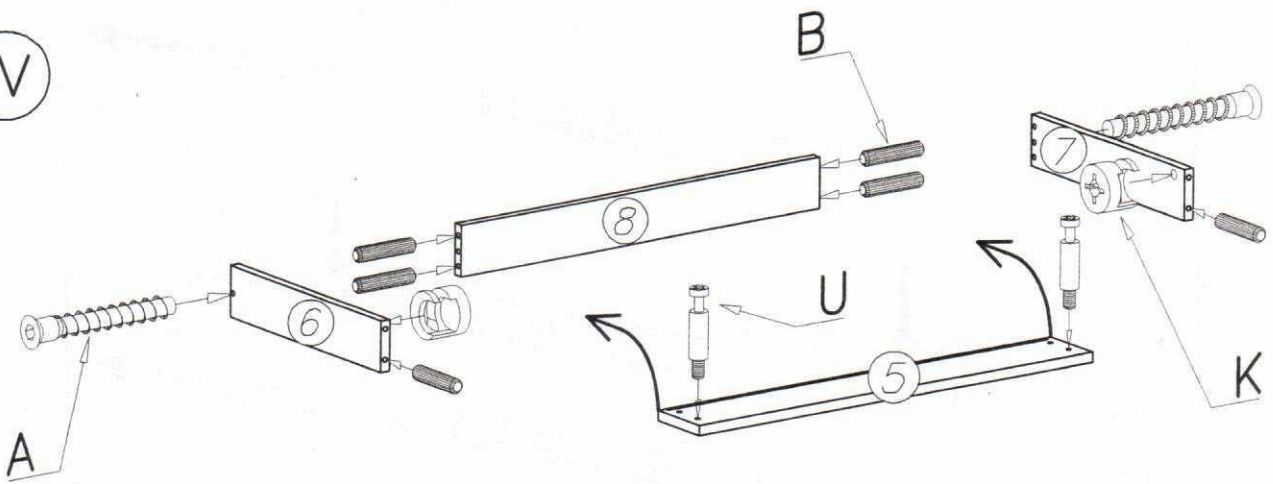


II





IV



V

